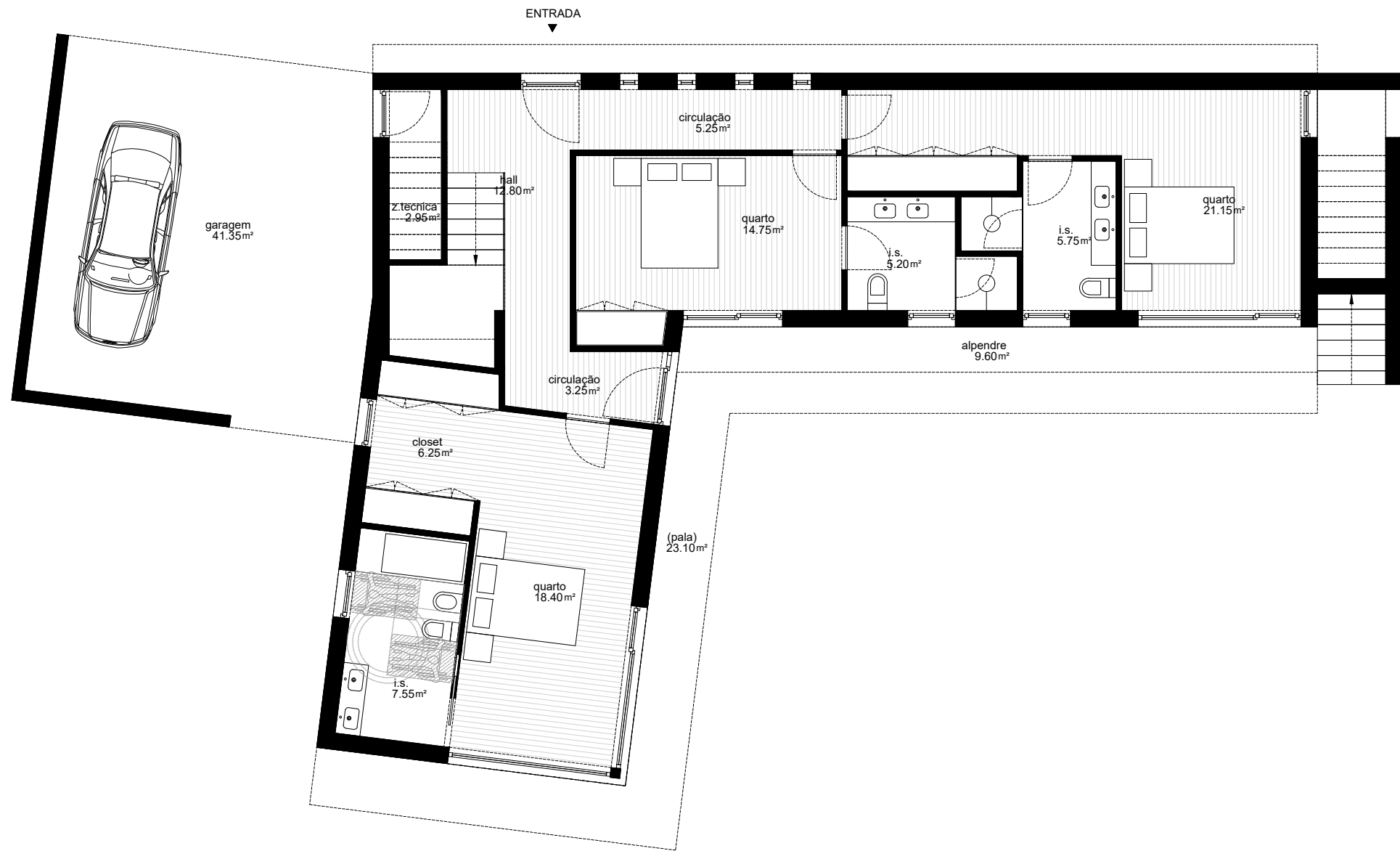
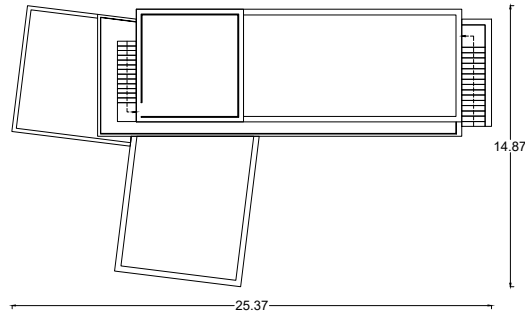


[PLANTA DE COBERTURA]



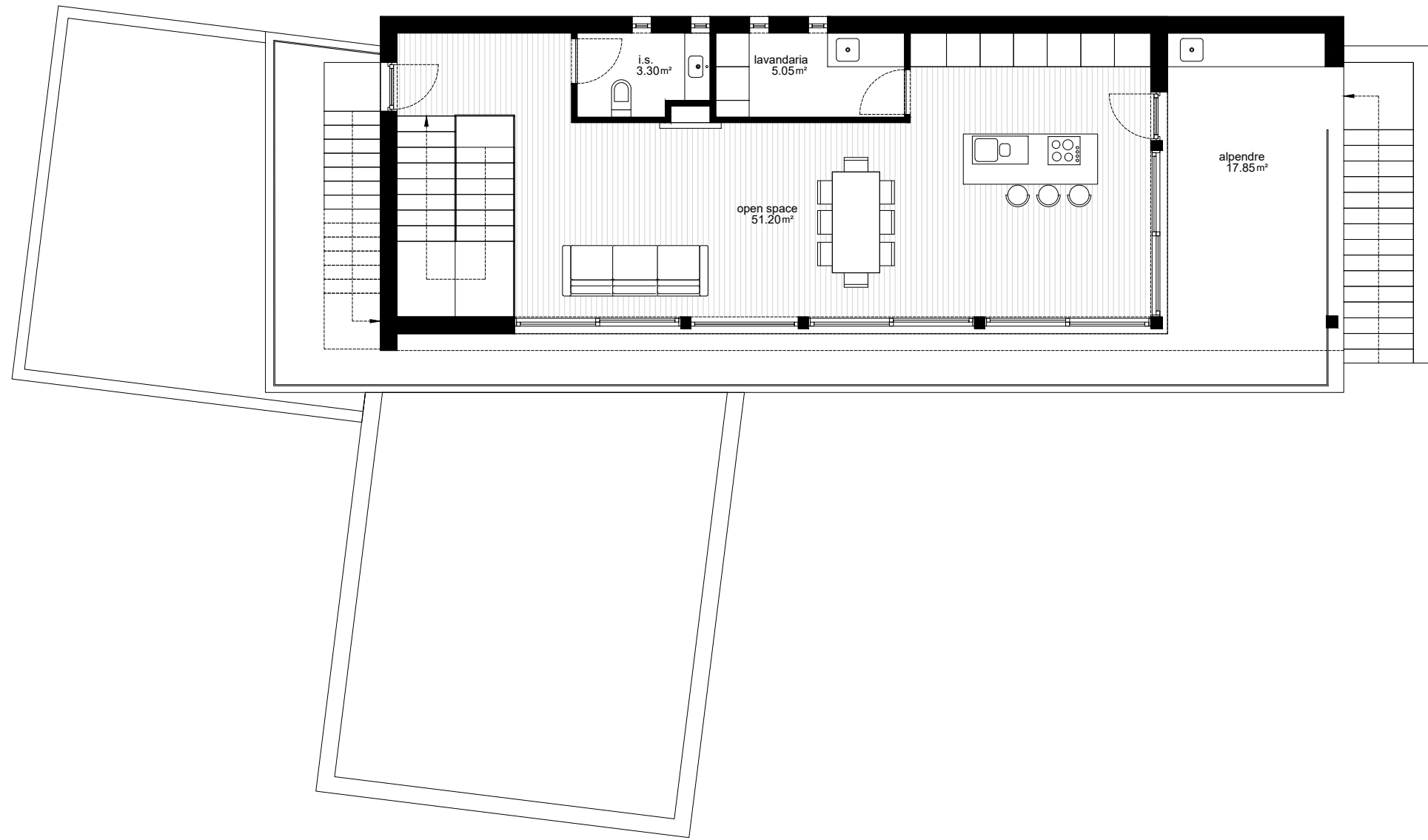
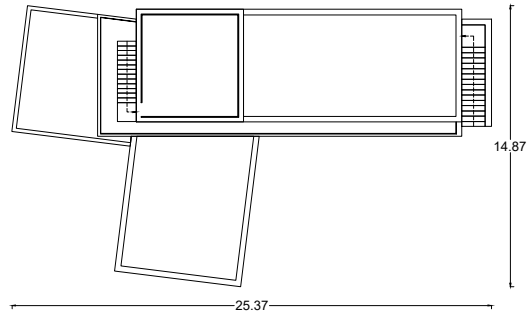
2P-T3-L02
[ARC. OLGA PIMENTA]

PLANTA DE PISO TÉRREO

Área de implantação 175,60 m² Área de construção 301,50 m² Área de ensombreamento 50,55 m²



[PLANTA DE COBERTURA]



2P-T3-L02
[ARC. OLGA PIMENTA]

PLANTA DE PISO SUPERIOR

Área de implantação
175,60 m²

Área de construção
301,50 m²

Área de ensombramento
50,55 m²

0 1 2 3 (m)